



# HK-Belle 751

neues Modell (1,7 t Klasse)

- Über 500 kg Betriebslast
- Kompakt mit großer Leistung, nur 1,3 m breit
- Hervorragende Bodenfreiheit (22,8 cm)  
Reichhöhe über 2,7 m
- 3-Zylinder Yanmar Dieselmotor liefert die Leistung für optimalen Wirkungsgrad
- 500 cm<sup>3</sup> Radnaben-Motoren mit hohen Drehmomenten bei niedrigen Temperaturen
- Hydraulische Bremsen, wartungsfrei
- Optimale Ergänzung der bestehenden Modellpalette

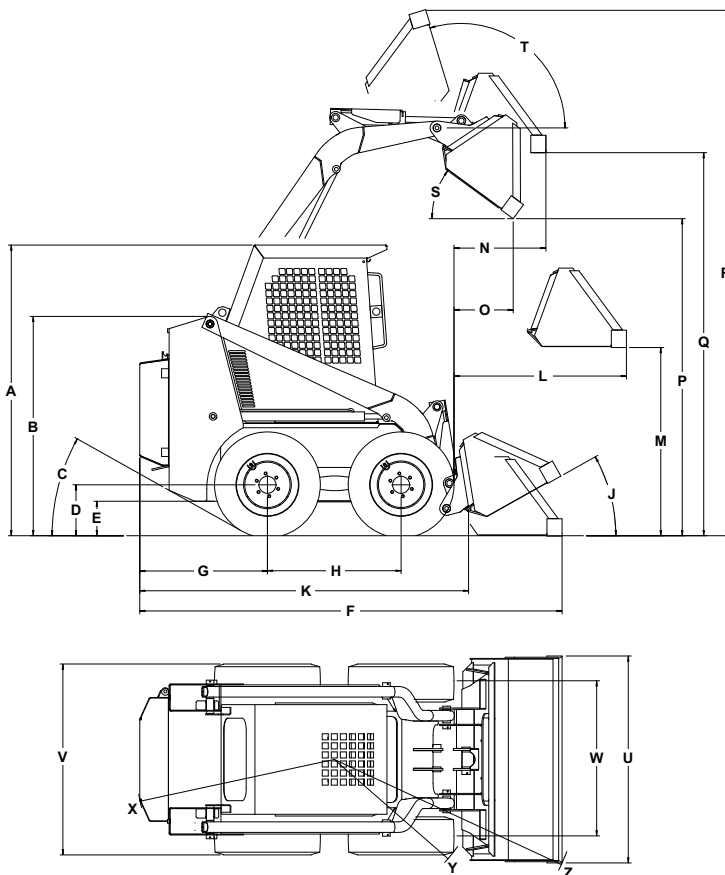


## HK-Belle Kompaktlader

### QUATTROSTATIC<sup>®</sup> THE ULTIMATE DRIVE

- Antrieb über 4 hydraulische Radnaben-Motoren   
(ohne Ketten!)
- Minimaler Service-Bedarf
- Metrischer Maschinenbau
- EG-Qualitäts-Produkt
- Pulverisierungs-Farbgebung
- und viele(!) weitere Vorteile

# Technische Daten 751



	mm	ft, inches
A	1925	6.3
B	1452	4.8
C	30°	30°
D	337	1.1
E	228	0.7
F	2796	9.2
G	845	2.8
H	885	2.9
I	25	0.1
J	30°	30°
K	2177	7.2
L	1142	3.7
M	1246	4.1
N	608	2
O	392 / 36°	1.2 / 36°
P	2099 / 36°	6.9 / 36°
Q	2700	8.8
R	3479	11.4
S	36°	36°
T	107°	107°
U	1370	4.5
V	1265	4.2
W	1027	3.4
X	1315	4.3
Y	1000	3.3
Z	1656	5.5

## 751

### MOTOR (Diesel, wassergekühlt, Direkt-Einspritzer, sauber und leise)

Hersteller / Typ	Yanmar3TNE84
Zylinderzahl / Hubraum	3 / 1496 cm <sup>3</sup>
Leistung nach SAE J1349 / Drehzahl	23 kw (30.8 PS) / 2800 U/min
Kraftstofftank-Inhalt	45 l (9.9 galls)

### HYDRAULIK

Druckbegrenzung	185 b (2683 psi)
Standardarbeits- und Zusatzhydraulik-Förderstrom	40 l/min (10.55 galls/min)
Hydrauliköl Füllmenge	45 l (9.9 galls)

### LEISTUNG

Betriebslast (SAE)	510 kg (1122 lbs)
Kipplast (SAE)	1020 kg (2244 lbs)
Reißkraft (SAE)- Hub	984 kg (2165 lbs)
Schaufel (SAE)	1120 kg (2464 lbs)
Betriebsgewicht*	1700 kg (3740 lbs)
Fahrgeschwindigkeit, stufenlos (Vor- u. Rückwärts)	11 km/h (6.8mph)
Geräuschpegel Fahrerohr	90 LPA
Schallpegel	104 LWA
Standardbereifung	27/10.5 x 15 - 8 fach
Schaufel-Hubzeit (mit Nennlast) / Senkzeit / Auskippszeit / Einklappzeit	4,4 s / 2,6 s / 2,2 s / 1,6 s
Versandgewicht	1475 kg (3245 lbs)

### SCHAUFELINHALT (STANDARD)

Gestrichen (SAE J742)	0.21 m <sup>3</sup>
Gehäuft (SAE J742)	0.26 m <sup>3</sup>

\* Einschließlich 79,5 kg Fahrergewicht, Standard-Schaufel und vollem Kraftstofftank. SAE = Society of Automotive Engineers

**Großes Programm an Anbaugeräten und Sonderzubehör lieferbar. Beratung beim HK-Belle Fachhändler!**

zuständiger Fachhändler:

Horst Kümmel Handels GmbH  
 HK-Belle Marketing & Exports  
 Grüner Weg 44 • D-40229 Düsseldorf  
 Tel.: +49 (0)211 72 40 07  
 Fax: +49 (0)211 72 16 66  
 e-mail: office@hk-baumaschinen.de